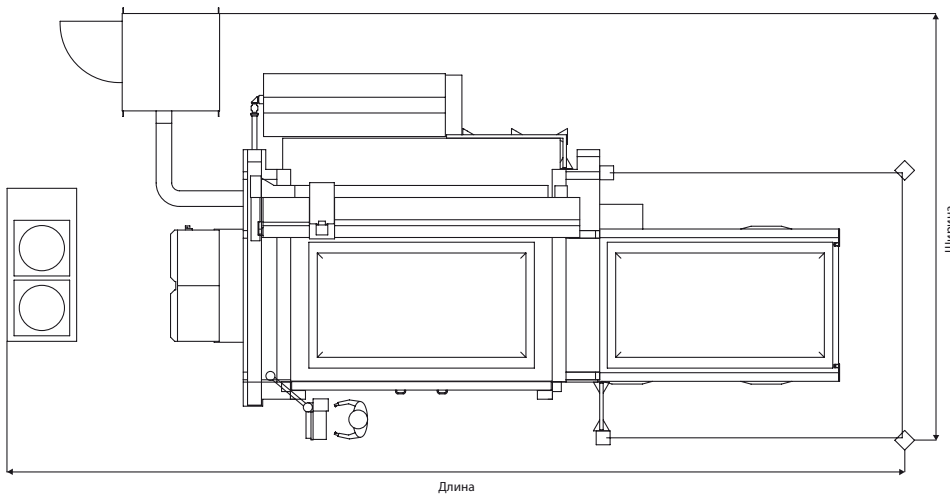
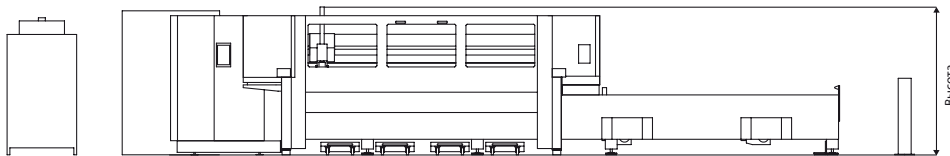


## Технические характеристики Bystar

Bystar 3015



	Bystar 3015 *	Bystar 4020 *	Bystar 4025 *
<b>Длина</b>	12 900 мм	16 000 мм	14 750 мм
<b>Ширина</b>	6 100 мм	6 700 мм	8 050 мм
<b>Высота</b>	2 070 мм	2 070 мм	2 950 мм

\* с Bylaser 4400/5200 ARC

Размеры с другими источниками лазерного излучения по запросу

Установка для лазерной резки	Bystar 3015	Bystar 4020	Bystar 4025
Номинальный размер обрабатываемых листов	x = 3000 мм y = 1500 мм	x = 4000 мм y = 2000 мм	x = 4000 мм y = 2500 мм
Зона резки	x = 3048 мм/ 120 in. y = 1524 мм/ 60 in. z = 170 мм/6,70 in.	x = 4064 мм/ 160 in. y = 2032 мм/ 80 in. z = 170 мм/6,70 in.	x = 4064 мм/ 160 in. y = 2540 мм/ 100 in. z = 170 мм/6,70 in.
Максимальная скорость позиционирования параллельно осям X/Y	80 м/мин	60 м/мин	60 м/мин
Максимальная скорость позиционирования одновременно по обеим осям	113 м/мин	84 м/мин	84 м/мин
Максимальное осевое ускорение	4,5 м/с <sup>2</sup>	3 м/с <sup>2</sup>	3 м/с <sup>2</sup>
Точность позиционирования Pa *	± 0,1 мм	± 0,1 мм	± 0,1 мм
Погрешность повторного позиционирования Ps *	± 0,05 мм	± 0,05 мм	± 0,05 мм
Точность определения краёв листа	± 0,5 мм	± 0,5 мм	± 0,5 мм
Максимальный вес заготовки	890 кг	1580 кг	1970 кг
Вес установки **	13 500 кг	18 300 кг	27 000 кг

#### Возможные источники лазерного излучения

Bylaser 4400	•	•	•
Bylaser 5200 ARC	•	•	•
ByLaser 6000	•	•	•

Фундамент	обычный армированный промышленный пол, согласно монтажному чертежу		
Режущие головки	5" и 7,5"		
Расход газа при резке	зависит от материала		
Управление с помощью терминала	с сенсорным дисплеем 15", клавиатурой и ручным пультом управления		
Дисководы	DVD-RW, USB 2.0		
Сетевое подключение	разъем RJ45 10/100 Мбит/с		

Лазер CO <sub>2</sub>	Bylaser 4400	Bylaser 5200 ARC	ByLaser 6000
Мощность	4400 Вт	5200 Вт	6000 Вт
Длина волны	10,6 мкм	10,6 мкм	10,6 мкм
Поляризация	круговая	круговая	круговая
Частота импульсов	от 1 до 2500 Гц	от 1 до 2500 Гц	от 1 до 2500 Гц
Максимальная толщина заготовки ***			
Низкоуглеродистая сталь	25 мм	25 мм	25 мм
Нержавеющая сталь	20 мм	20 мм	25 мм
Алюминий	12 мм	12 мм	15 мм
Максимальное энергопотребление всей установки ****	56 кВт	61 кВт	78 кВт

\* По VDI/DGQ 3441 измеряемая длина 1 м. Точность вырезанной из металлического листа детали зависит от свойств материала, его предварительной обработки, а также от размеров стола и степени его нагрева.

\*\* Полностью укомплектованная установка для лазерной резки со сменным столом, без устройств вытяжки, охлаждения и втоматизации

\*\*\* Указанные максимальные значения достигаются при соблюдении следующих условий:

- оборудование регулярно проходит техническое обслуживание, оно хорошо налажено и отрегулировано
- качество материала заготовки отвечает требованиям Bystronic

\*\*\*\* Вся установка с устройствами вытяжки и охлаждения

Производитель сохраняет за собой право на изменение размеров, конструкции и комплектации оборудования. Сертифицировано по ISO 9001

# Bystronic: Best choice.

Лазер | Гибка | Гидроабразив  
bystronic.com