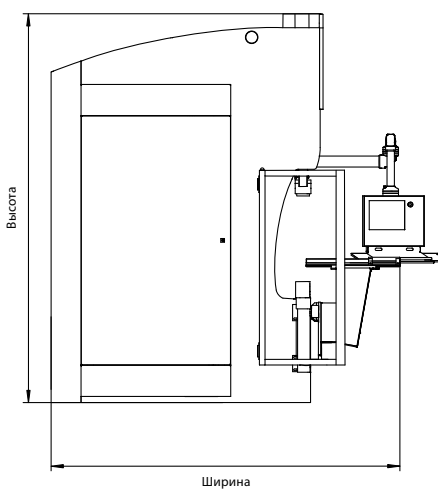
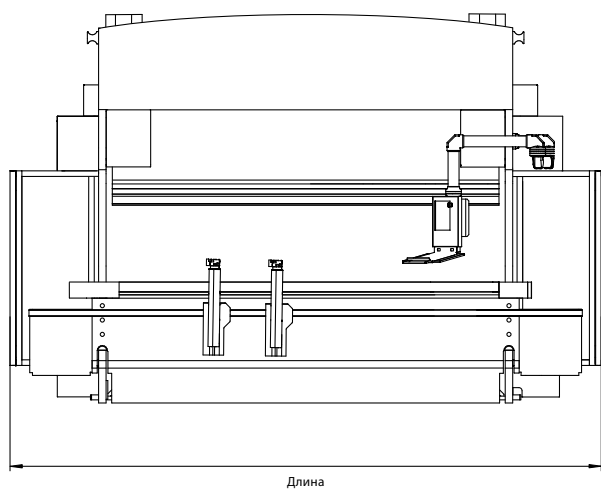


Технические характеристики Hämmerle 3P



Модели	Длина линии сгиба	Длина	Ширина	Высота
Hämmerle 3P 100	2100	3720	2730	2745
Hämmerle 3P 150	3100	4740	2950	3170
Hämmerle 3P 250	3100	4780	2990	3345
Hämmerle 3P 250	4100	5780	2990	3345

Размеры, мм

Модели		Hämmerle 3P 100	Hämmerle 3P 150	Hämmerle 3P 250	Hämmerle 3P 250
Усилие гибки	кН	1000	1500	2500	2500
Длина линии сгиба	мм	2100	3100	3100	4100
Ход ползуна	мм	265	400	400	400
Рабочая высота	мм	780	915	915	915
Расстояние между опорами	мм	2200	3200	3200	4200
Вылет	мм	250	250	250	250
Ширина нижней балки	мм	100	120	160	160
Рабочая высота	мм	1060	1060	1060	1060
Максимальный диапазон перемещения задних упоров по оси X					
Перемещение по оси X	мм	1200	1200	1200	1200
Скорость перемещения по оси X	мм/с	600	600	600	600
Точность позиционирования по оси X	+/- мм	500	500	500	500
Перемещение по оси R	мм/с	0,02	0,02	0,02	0,02
Скорость перемещения по оси R	мм/с	250	250	250	250
Точность позиционирования по оси R	+/- мм	200	200	200	200
Зона перемещения оси Z	мм	0,1	0,1	0,1	0,1
Скорость по оси Z	мм/с	2000	3000	3000	4000
Точность позиционирования по оси Z	+/- мм	1000	1000	1000	1000
Скорость подвода по оси Y	мм/с	0,1	0,1	0,1	0,1
Рабочая скорость по оси Y	мм/с	180	180	180	180
Скорость отвода по оси Y	мм/с	1-10	1-10	1-10	1-10
Точность позиционирования по оси Y	мм	150	150	150	150
Автоматическая компенсация прогиба ползуна и стола гидравлическая подушка					
Гидравлический зажим инструмента		да	да	да	да
Передвижной стол	положения	4	4	4	4
Передние передвижные консоли		750	750	750	750
Мощность главного двигателя	кВт	15	18,5	30	30
Общая потребляемая мощность	кВт	19	22	34	34
Напряжение		3 x 400 В, 50/60 Гц			
Емкость гидравлической системы	Д	350	600	800	850
Масса	т	10	15	20,5	23
Цвет		стандарт			
Тип монтажа		напольный			
Пульт управления		графическая система управления Bystronic (2D и 3D), эргономичная панель управления с 15-дюймовым цветным ЖК-дисплеем, пленочно-контактная и обычная клавиатура + мышь. Операционная система: Windows XP			
Защитное устройство		рабочая сторона: категория безопасности 4 ограничение доступа с задней стороны: категория безопасности 2			

Производитель сохраняет за собой право на изменение размеров, конструкции и комплектации оборудования. Сертифицировано по ISO 9001

Наш адрес
www.bystronic.com