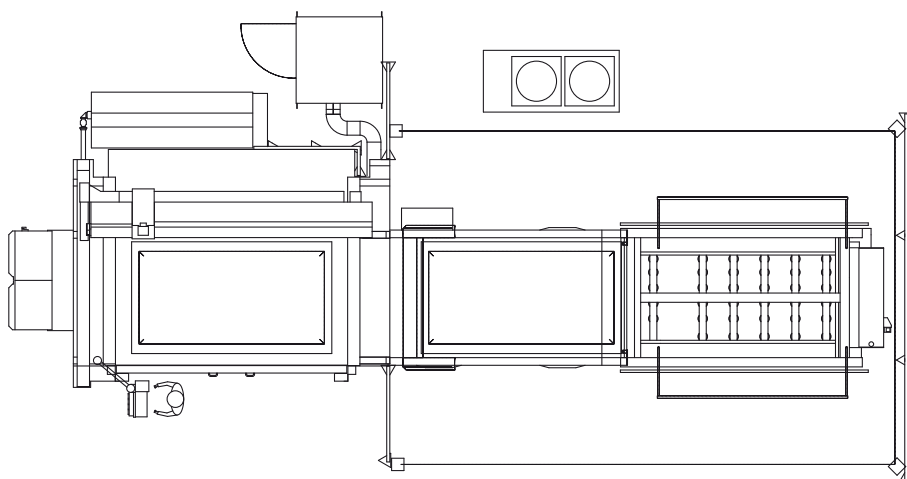
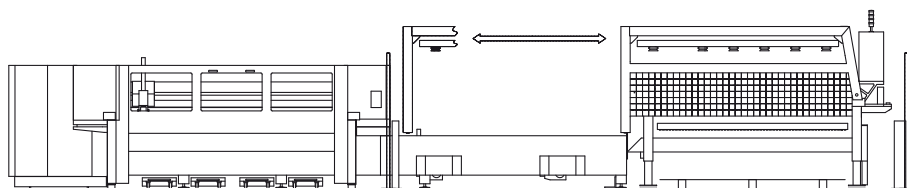


**Технические  
характеристики  
ByTrans  
ByTrans Extended**

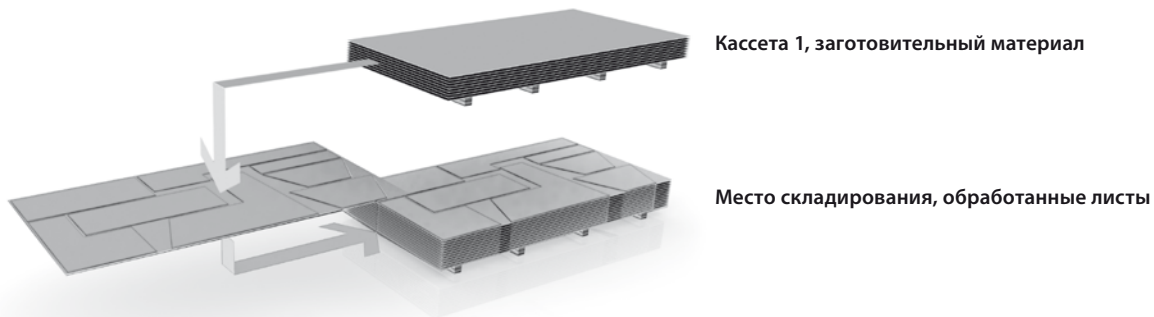


Размеры согласно плану установки

# Варианты использования VyTrans и VyTrans Extended

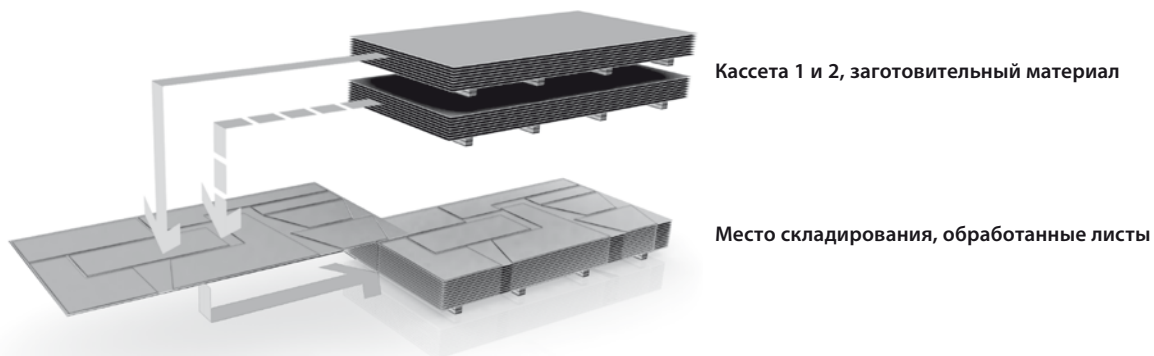
## ■ VyTrans 3015

Одна кассета для заготовительного материала

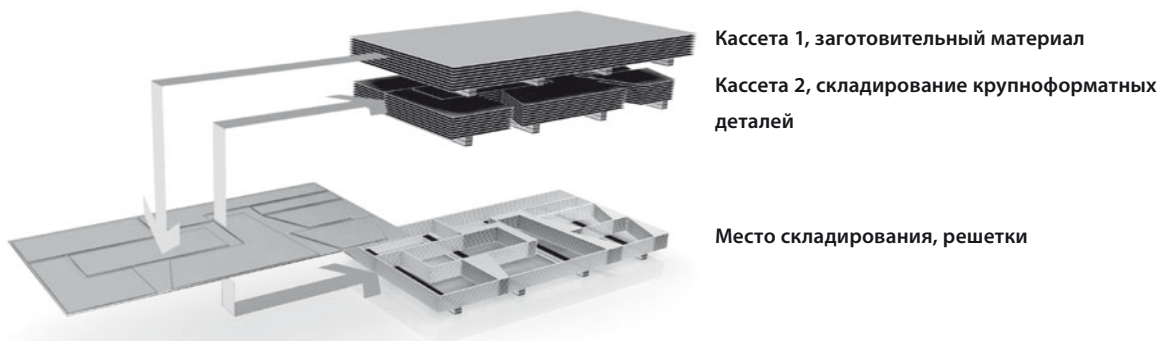


## ■ VyTrans 3015 Extended

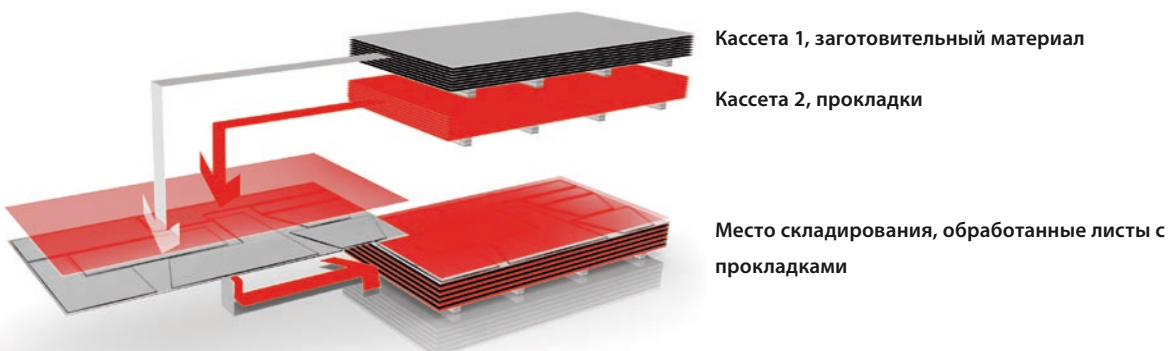
Две кассеты для заготовительного материала



Крупноформатные детали и решетки разделены



Обработанные листы с прокладками



Модуль загрузки/разгрузки	ByTrans 3015	ByTrans 3015 Extended
Номинальный размер листа	3000 × 1500 мм	3000 × 1500 мм
Максимальный размер листа	3048 × 1524 мм 120 × 60 дюймов	3048 × 1524 мм 120 × 60 дюймов
Форматы листов	3000 × 1500 мм 2500 × 1250 мм 2000 × 1000 мм	варьир.
Количество кассет	1	2
Толщина листа (загрузка и разгрузка)	0,8–25 мм	0,8–25 мм
Максимальный вес листа	890 кг	890 кг
Высота штабеля заготовок (вкл. поддон)	макс. 240 мм	макс. 240 мм
Вес штабеля заготовок	макс. 3000 кг	макс. 3000 кг
Высота штабеля обработанных листов (вкл. поддон)	макс. 350 мм	макс. 350 мм
Вес штабеля обработанных листов	макс. 3000 кг	макс. 3000 кг
Материалы	низкоуглеродистая сталь нержавеющая сталь алюминий	низкоуглеродистая сталь нержавеющая сталь алюминий
Загрузка	с помощью автопогрузчика или цехового крана	
Разгрузка	с помощью автопогрузчика	
Время цикла, станд.*	60 с	60 с
Время цикла вкл. отбор крупноформатных деталей*		140 с
Время цикла вкл. закладку защитного материала**		90 с
Управление	с помощью сенсорного дисплея пульта управления установки для лазерной резки	
Вес модуля (нетто)	4500 кг	5000 кг
Максимальное энергопотребление (питание через электрощкаф установки для лазерной резки)	6,0 кВт	6,0 кВт
Расход сжатого воздуха	макс. 10 м <sup>3</sup> /ч	макс. 10 м <sup>3</sup> /ч

\* без смены столов

\*\* при стандартной схеме раскроя

#### Конфигурация машины

ByTrans 3015/ByTrans 3015 Extended подходит для BySpeed Pro 3015, BySprint Pro 3015, BySprint 3015, Bystar 3015, а также для BySprint Fiber 3015, во всех случаях – с ByVision CNC.

Производитель сохраняет за собой право на изменение размеров, конструкции и комплектации оборудования. Сертифицировано по ISO 9001

# Bystronic Best choice.

Лазер | Гибка | Гидроабразив  
[bystronic.com](http://bystronic.com)