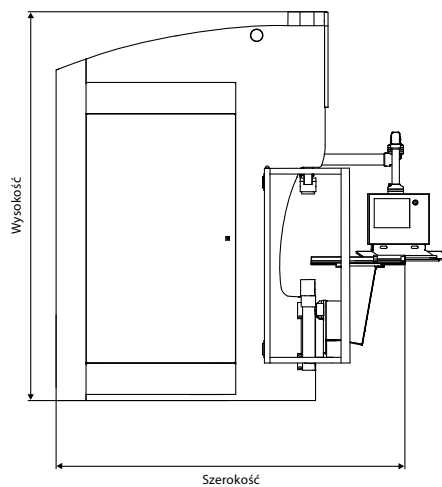
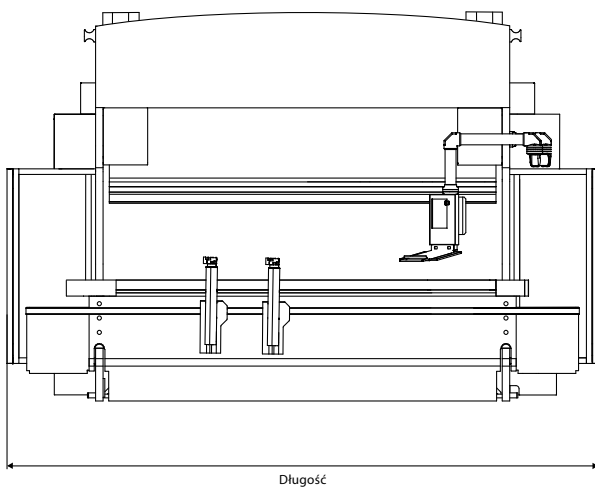


## Dane techniczne Hämmerle 3P



Typ	Długość gięcia	Długość	Szerokość	Wysokość
Hämmerle 3P 100	2100	3720	2730	2745
Hämmerle 3P 150	3100	4740	2950	3170
Hämmerle 3P 250	3100	4780	2990	3345
Hämmerle 3P 250	4100	5780	2990	3345

wymiary w mm

Typy		Hämmerle 3P 100	Hämmerle 3P 150	Hämmerle 3P 250	Hämmerle 3P 250
Siła nacisku	kN	1000	1500	2500	2500
Długość gięcia	mm	2100	3100	3100	4100
Skok standardowy	mm	265	400	400	400
Wysokość zabudowy	mm	780	915	915	915
Odstęp między stojakami bocznymi	mm	2200	3200	3200	4200
Prześwit	mm	250	250	250	250
Szerokość dolnej belki	mm	100	120	160	160
Wysokość robocza	mm	1060	1060	1060	1060
Maksymalny zakres przejazdu zderzaków na X	mm	1200	1200	1200	1200
Droga przemieszczenia oś X	mm	600	600	600	600
Prędkość przemieszczenia w osi X	mm/s	500	500	500	500
Dokładność pozycjonowania osi X	+/- mm	0,02	0,02	0,02	0,02
Droga przemieszczenia oś R	mm/s	250	250	250	250
Prędkość przemieszczenia oś R	mm	200	200	200	200
Dokładność pozycjonowania osi R	+/- mm	0,1	0,1	0,1	0,1
Zakres przejazdu osi Z	mm	2000	3000	3000	4000
Prędkość osi Z	mm/s	1000	1000	1000	1000
Dokładność pozycjonowania w osi Z	+/- mm	0,1	0,1	0,1	0,1
Bieg szybki Y	mm/s	180	180	180	180
Bieg roboczy Y	mm/s	1-10	1-10	1-10	1-10
Wycofywanie Y	mm/s	150	150	150	150
Dokładność pozycjonowania Y	mm	0,004	0,004	0,004	0,004
Automatyczne, dynamiczne wyoblenie				poduszka hydrauliczna	
Hydrauliczny uchwyt narzędzia		tak	tak	tak	tak
Stół przesuwny	pozycje	4	4	4	4
Przesuwane przednie podpory materiału		750	750	750	750
Moc silnika głównego	kW	15	18,5	30	30
Całkowita potrzebna moc	kW	19	22	34	34
Napięcie elektryczne				3 x 400 V, 50/60 Hz	
Objętość oleju	dł.	350	600	800	850
Ciężar	t	10	15	20,5	23
Kolor				standard	
Posadowienie maszyny				na podłodze	
Panel sterowania		sterowanie Bystronic za pomocą grafiki dwu- i trójwymiarowej Bystronic, ergonomiczny panel obsługi z bazującym na TFT 15-calowym kolorowym monitorze LCD, klawiaturą foliową oraz komputerem i myszką. system operacyjny: Windows XP			
Urządzenie zabezpieczające		strona obsługi: kategoria bezpieczeństwa 4 zabezpieczenia dostępu tylne: kategoria bezpieczeństwa 2			

Zastrzega się możliwość zmian wymiarów, konstrukcji i wyposażenia. Certyfikacja zgodna z ISO 9001

## Kontakt z nami

[www.bystronic.com](http://www.bystronic.com)