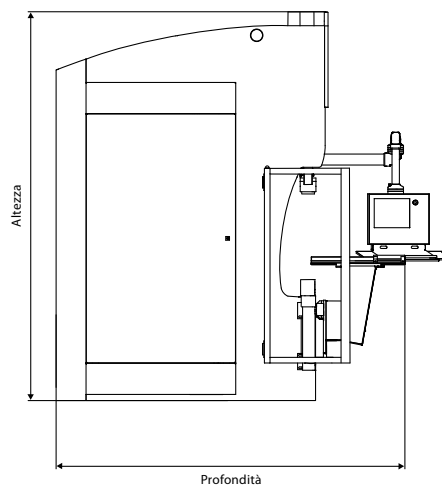
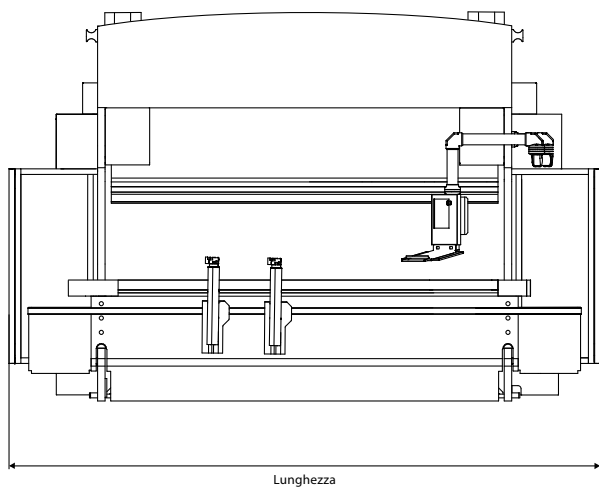


Dati tecnici

Hämmerle 3P



Tipi	Lunghezza		Profondità	Altezza
	di piegatura	Lunghezza		
Hämmerle 3P 100	2100	3720	2730	2745
Hämmerle 3P 150	3100	4740	2950	3170
Hämmerle 3P 250	3100	4780	2990	3345
Hämmerle 3P 250	4100	5780	2990	3345

misure in mm

Tipi		Hämmerle 3P 100	Hämmerle 3P 150	Hämmerle 3P 250	Hämmerle 3P 250
Forza massima	kN	1000	1500	2500	2500
Lunghezza di piegatura	mm	2100	3100	3100	4100
Corsa standard	mm	265	400	400	400
Apertura	mm	780	915	915	915
Distanza libera tra i montanti	mm	2200	3200	3200	4200
Incavo	mm	250	250	250	250
Larghezza tavola inferiore	mm	100	120	160	160
Altezza piano di lavoro	mm	1060	1060	1060	1060
Riferimento posteriore massimo asse X	mm	1200	1200	1200	1200
Corsa asse X	mm	600	600	600	600
Velocità di spostamento in X	mm/s	500	500	500	500
Precisione di posizionamento in X	+/- mm	0,02	0,02	0,02	0,02
Corsa asse R	mm/s	250	250	250	250
Velocità di spostamento in R	mm	200	200	200	200
Precisione di posizionamento in R	+/- mm	0,1	0,1	0,1	0,1
Corsa asse Z	mm	2000	3000	3000	4000
Velocità di spostamento in Z	mm/s	1000	1000	1000	1000
Precisione di posizionamento in Z	+/- mm	0,1	0,1	0,1	0,1
Velocità di discesa in Y	mm/s	180	180	180	180
Velocità di lavoro in Y	mm/s	1-10	1-10	1-10	1-10
Velocità di risalita in Y	mm/s	150	150	150	150
Precisione di posizionamento in Y	mm	0,004	0,004	0,004	0,004
Centinataura idraulica automatica					cuscinio idraulico
Bloccaggio idraulico utensili		sì	sì	sì	sì
Tavola scorrevole	posizioni	4	4	4	4
Supporti lamiera mobili anteriori		750	750	750	750
Potenza motore principale	kW	15	18,5	30	30
Potenza allacciamento	kW	19	22	34	34
Tensione					3 x 400 V, 50/60 Hz
Quantità di olio	l	350	600	800	850
Peso	t	10	15	20,5	23
Colore					standard
Fondamenta					nessuna
Terminale dell'operatore		controllo numerico grafico 2D e 3D Bystronic, quadro di comando ergonomico con schermo LCD a colori basato su TFT da 15", tastiera touchpad, tastiera PC e mouse. Sistema operativo: Windows XP			
Dispositivi di sicurezza		lato operatore: categoria di sicurezza 4 protezione accesso posteriore: categoria di sicurezza 2			

Fatte salve variazioni dimensionali, strutturali e dell'equipaggiamento. Certificazione ISO 9001

Il vostro contatto
www.bystronic.com