

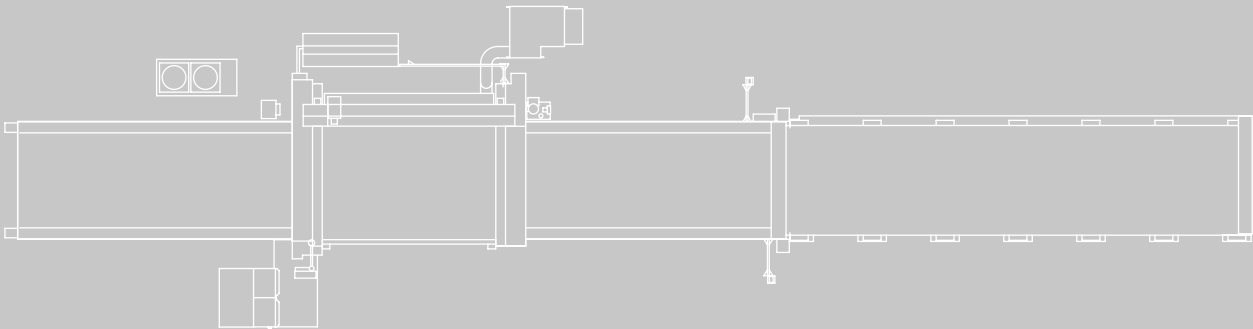
Bystronic



efficiency in laser cutting

Bystar L

适用于板材、管材和型材
的大型激光切割系统



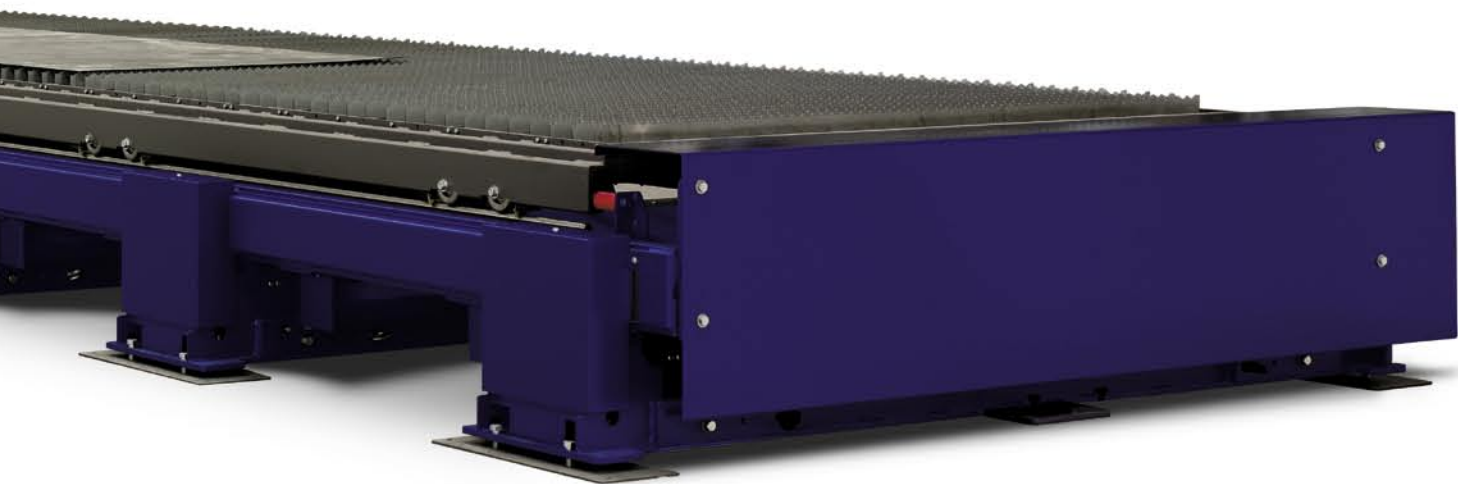
Bystar L – 庞大、精确而独立

在工作范围的长度方面，具有普遍适用性的 Bystar L 系列激光切割设备跨越了现有的极限，能够毫无困难而经济地加工大尺寸板材。而在切割精度方面，更是有此设备再无他求。这应归功于所应用的再次定位原理，使得激光束路径更短而目标更准确。此外，Bystar L 具有高度的独立性，无需投资于另外的自动化方案。除了由尺寸所决定的特点以外，Bystar L 与基本型 Bystar 一样具有应用多样性，即使在加工厚板甚至管材和型材时也毫无困难。另外，Bystar L 的所有核心部件例如激光器和驱动机构均为自己的产品，因此可以保证设备运行的高度可靠性。



特点

- 毫无困难地加工超大的特殊规格材料
- 尽管工作范围很大，但使用再次定位原理可保证很短的光束路径
- 借助动态驱动装置和飞行光路快速执行大尺寸的切割套裁方案
- 由于机床方案已在基本型号中提供了高度自动化，因此在操作上具有高度独立性
- 将切割工作台划分为若干个工作区，提供了额外的应用潜力
- 可转动的数控系统终端保证方便地接触和清晰地观察切割区
- 手动操作装置用于调整校正、分开剩余板材并在试切割时设定参数



再次定位系统 - 常规方式和改进方式

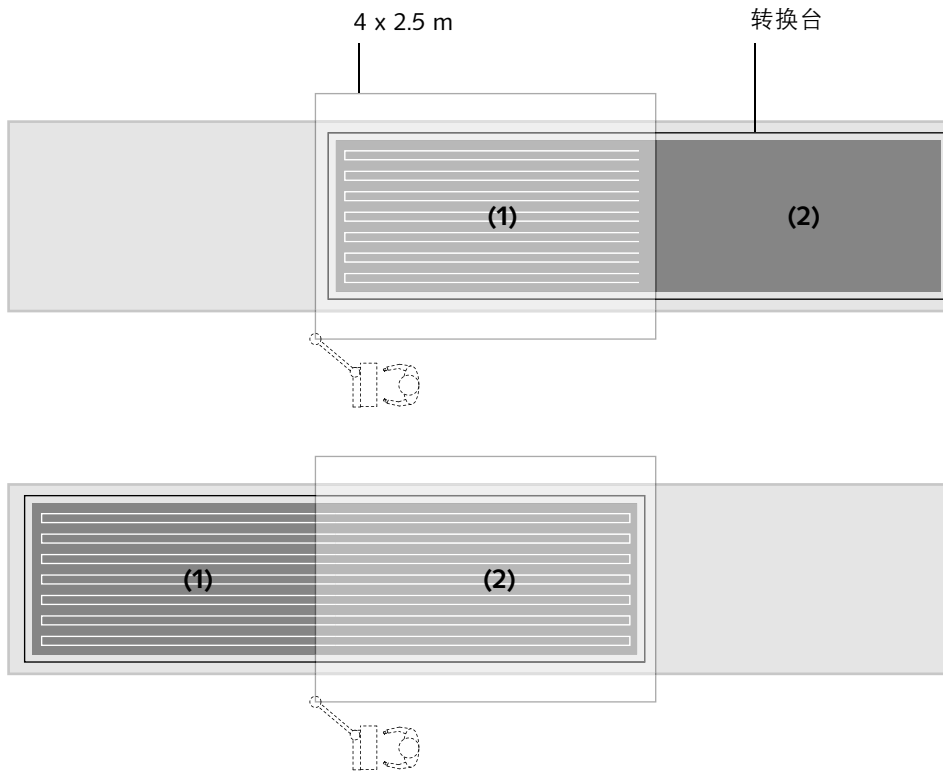


图 1

常规的再次定位方法：

图 1 显示的是一个切割工作台，上面放有一块尺寸为 $8 \times 2.5 \text{ m}$ 的板材。整个切割套裁方案被分配在两个各 $4 \times 2.5 \text{ m}$ 的切割区上，首先加工左侧区域 (1)。之后切割工作台移动，激光继续工作并加工整个右侧切割区 (2)。这种工艺被证明特别适用于薄板加工。

改进的再次定位方法：

图 2 同样显示的是一个切割工作台，上面放有一块尺寸为 $8 \times 2.5 \text{ m}$ 的板材。在这种情况下，整个切割套裁方案被分配在八个单独的切割区上。首先完整加工切割区 1，然后切割工作台前移并加工紧挨着的切割区 2 和 3。接着，切割工作台重新返回并按顺序切割区域 4 和 5。该过程不断重复，直到按示意图的顺序加工完所有切割区。根据设备情况，一个切割套裁方案最多可以分为 30 个切割区，并按所演示的模式进行加工。

优点：热传递被均匀地分散到整个切割工作台上，而材料中的应力也在各个单个区域内均匀释放。这使得每次激光重新定位都高度精确。切割件的质量最优，因而即使是加工超大或特殊厚度的零件也可获得完美的品质。

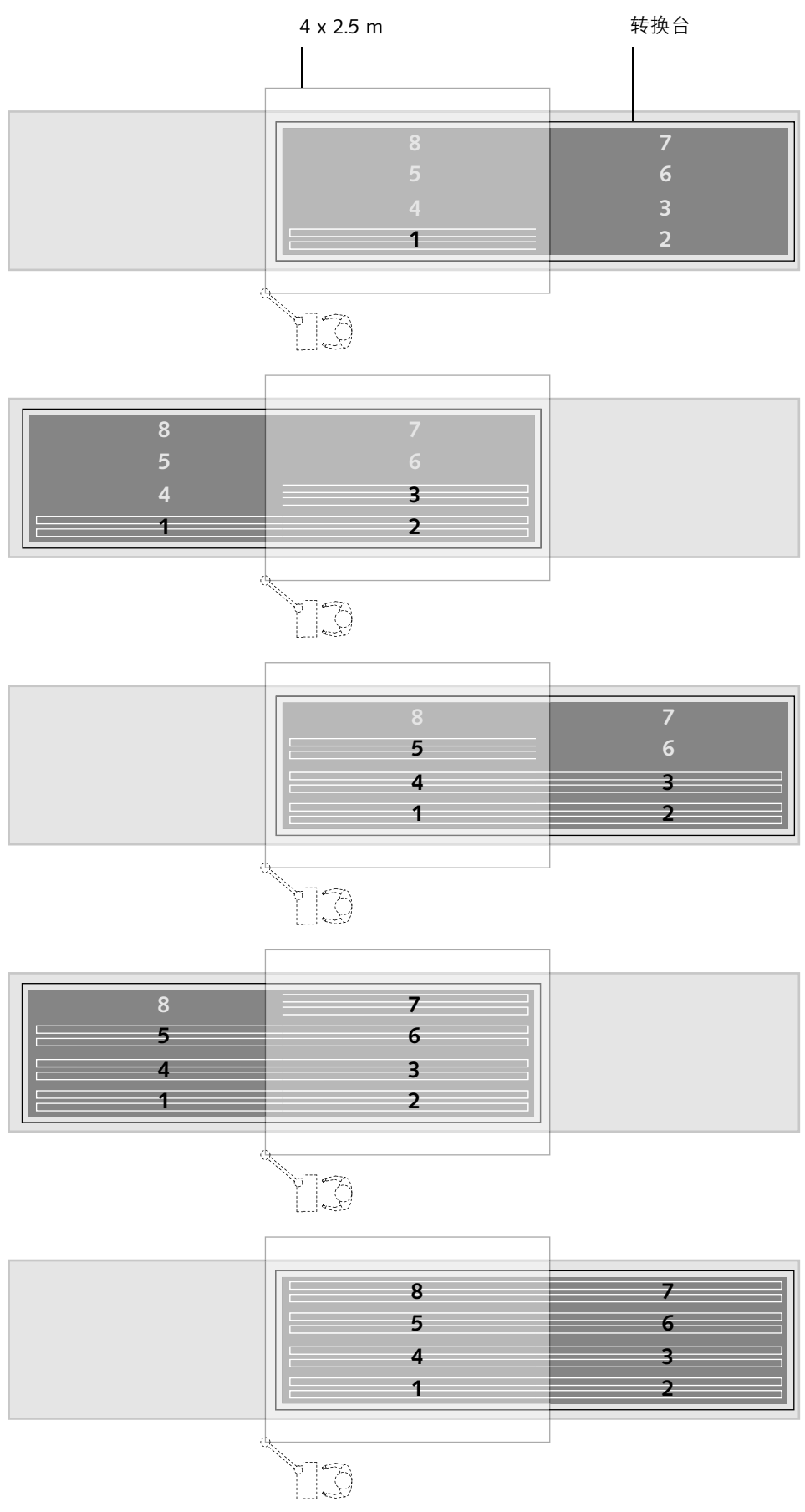


图 2

应用范围

Bystar L 专门适用于切割超大的特殊规格材料，标准尺寸的普通设备力不能及的地方 Bystar L 都可以毫无困难地解决。

Bystar L 在不同的市场领域都有其用武之地：

- 建筑机械制造
- 商用车制造
- 造船业
- 钢材服务中心（代客切割加工）
- 桥梁和钢结构制造
- 地铁车厢制造

板厚

碳钢	0.5–25 mm
不锈钢	0.5–20 mm
铝	0.5–12 mm

管材包络圆

通过卡盘送料	15–155 mm
直接送料	15–315 mm

加工件



可选择部件

- 自动上下料系统，请垂询
- 带尾座数控旋转轴（管材切割）
- 非金属材料切割接触式高度感应装置

客户受益

- Bystar L 给用户带来大尺寸零件的新的定单和新的应用方法，而这是那些只拥有标准设备的竞争对手所力不能及的
- 大尺寸板材的加工简单而经济，从而极大简化了超长零件的结构设计，并因此明显提高了工作效率、降低了成本
- Bystar L 在基本型号中就为用户提供了高度的设备独立性



过滤器上部

材料：碳钢

板材规格：6800 x 2450 mm

材料厚度：3 mm



筛体

材料：碳钢

板材规格：7000 x 2500 mm

材料厚度：6 mm

服务和支持

Bystronic (百超) 成熟的经验和领先的技术，确保了设备的高度可靠性。而且，Bystronic (百超) 公司将其遍布全球的服务网，竭诚提供零件服务和专业售后服务人员的现场服务。除了设备维护、设备修理和零件供应，Bystronic (百超) 还可以为每个客户提供培训服务以及软硬件和操作支持，以使客户在其竞争对手面前尽显其设备的各种优越性。

滤器 VA 2050

材料：碳钢

板材规格：8000 x 2500 mm

材料厚度：6 mm



本产品说明书中可能提及那些不属于标准装备而只能当作选择装备购买的零部件。为了更清晰地看到机器零部件，图上部分位置的保护外壳已打开或去除。保留尺寸、结构和装备的修改权。关于技术数据请见单独的数据手册。

已通过 ISO 9001 认证

Bystronic (百超) 是钣金加工系统和服务世界著名供货商，其激光切割和高压水切割以及折弯工艺经济、高效、可靠。



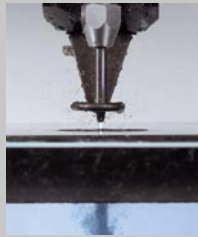
激光切割

激光切割加工设备，革新性地加工不同材料和各种几何形状



折弯

三点式折弯机和空心折弯机，用于板件的高精度加工



高压水切割

高压水切割设备，切割金属、玻璃、塑料、陶瓷和其他多种材质



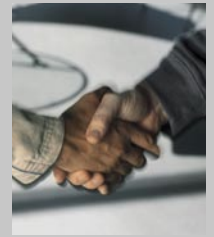
自动化系统

高效自动化系统，从简单的真空吸盘上料系统直至带立体库的全自动激光加工单元



软件和控制

方便用户的编程和操作，应用程序面向需求，并带有 CAD 和 ERP 系统接口



服务和支持

世界范围内贴近客户的售后技术支持：本地联系伙伴，快速配件供应和专业培训

恭候您访问

www.bystronic.com